



Тема: Школа. (с 21 по 27 апреля) на проверку 28.04.2025

Задание 1. Раскрась все школьные принадлежности.

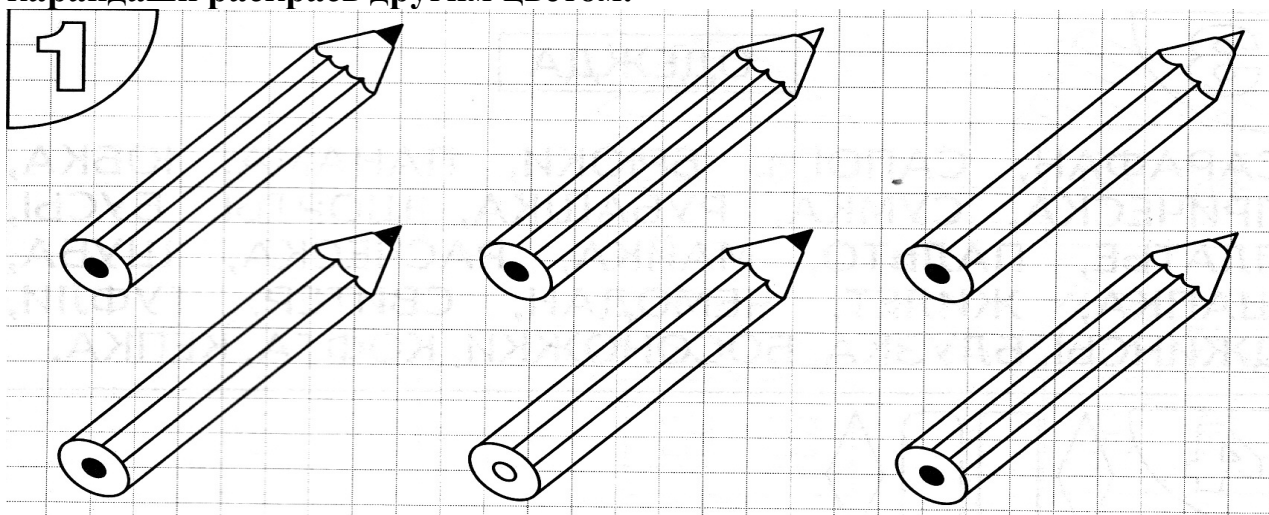
Это школьные принадлежности.



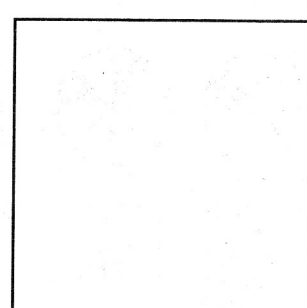
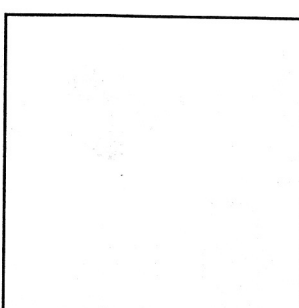
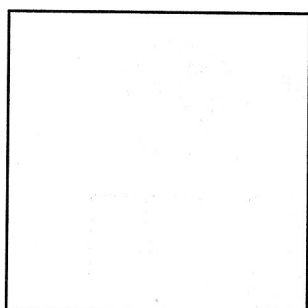
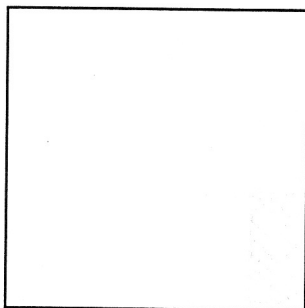
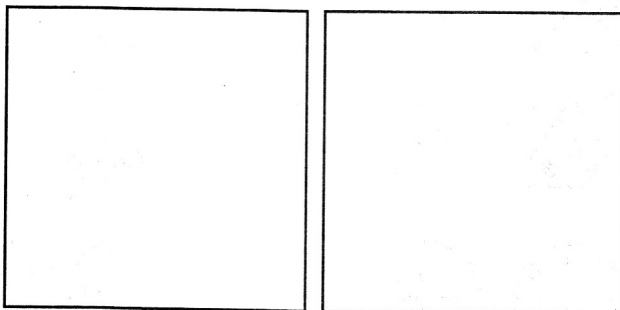
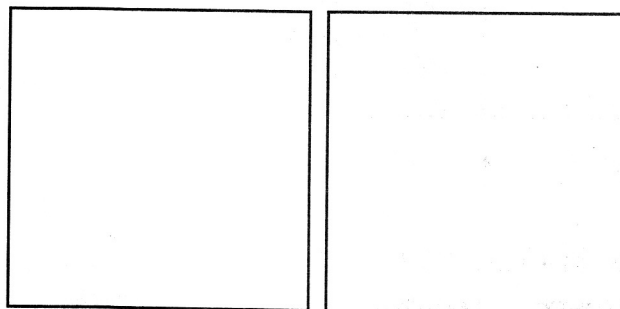
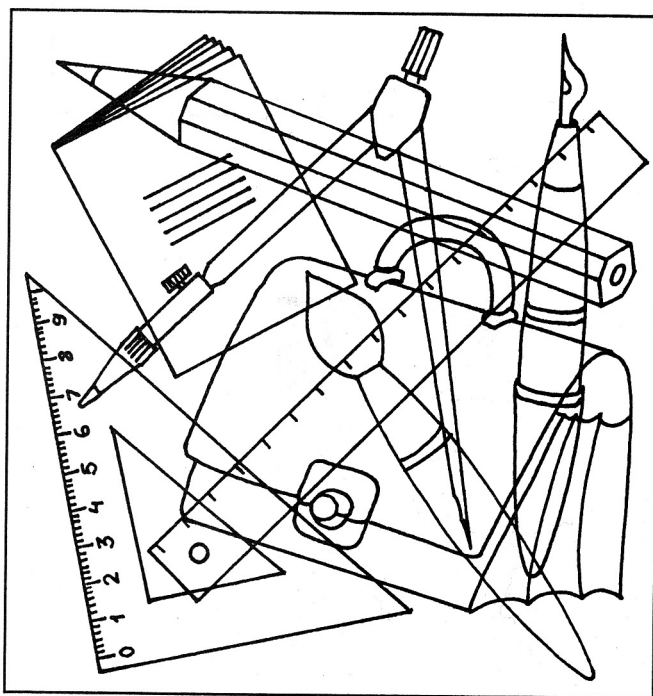
Перечисли предметы, которые ты раскрасил.

Уважаемые родители, запишите, пожалуйста, ответы Вашего ребенка. _____

Найди и раскрась одинаковые карандаши одним цветом, остальные карандаши раскрась другим цветом.



❖ Рассмотрй совмещенный рисунок и нарисуй каждый предмет отдельно.



Задание 2.



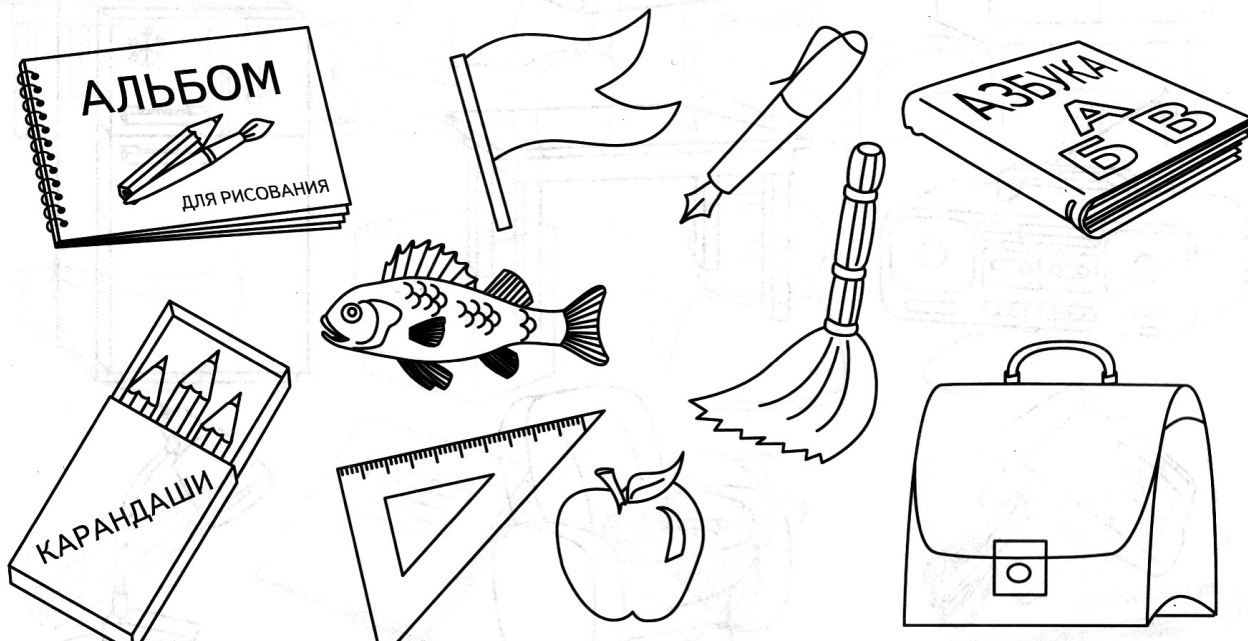
Постарайся запомнить все слова. Закрой книжку и назови все слова.

Тетрадь, книга, ручка, резинка, линейка, пенал, карандаш.

Уважаемые родители, запишите, пожалуйста, слова, в той последовательности, в которой повторяет Ваш ребенок. Если он испытывает затруднения в повторе слов с первого раза, повторите их еще раз.

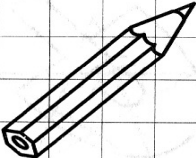
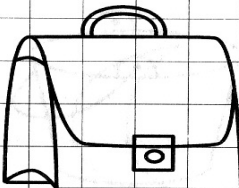
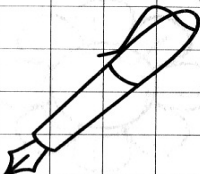
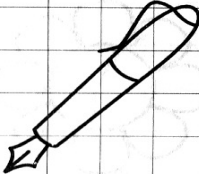
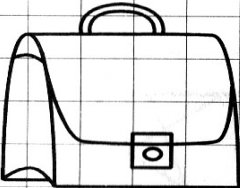
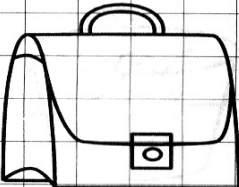
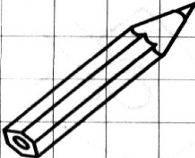
Задание 3.

Выбери только школьные принадлежности и положи их в портфель. Проведи стрелки.

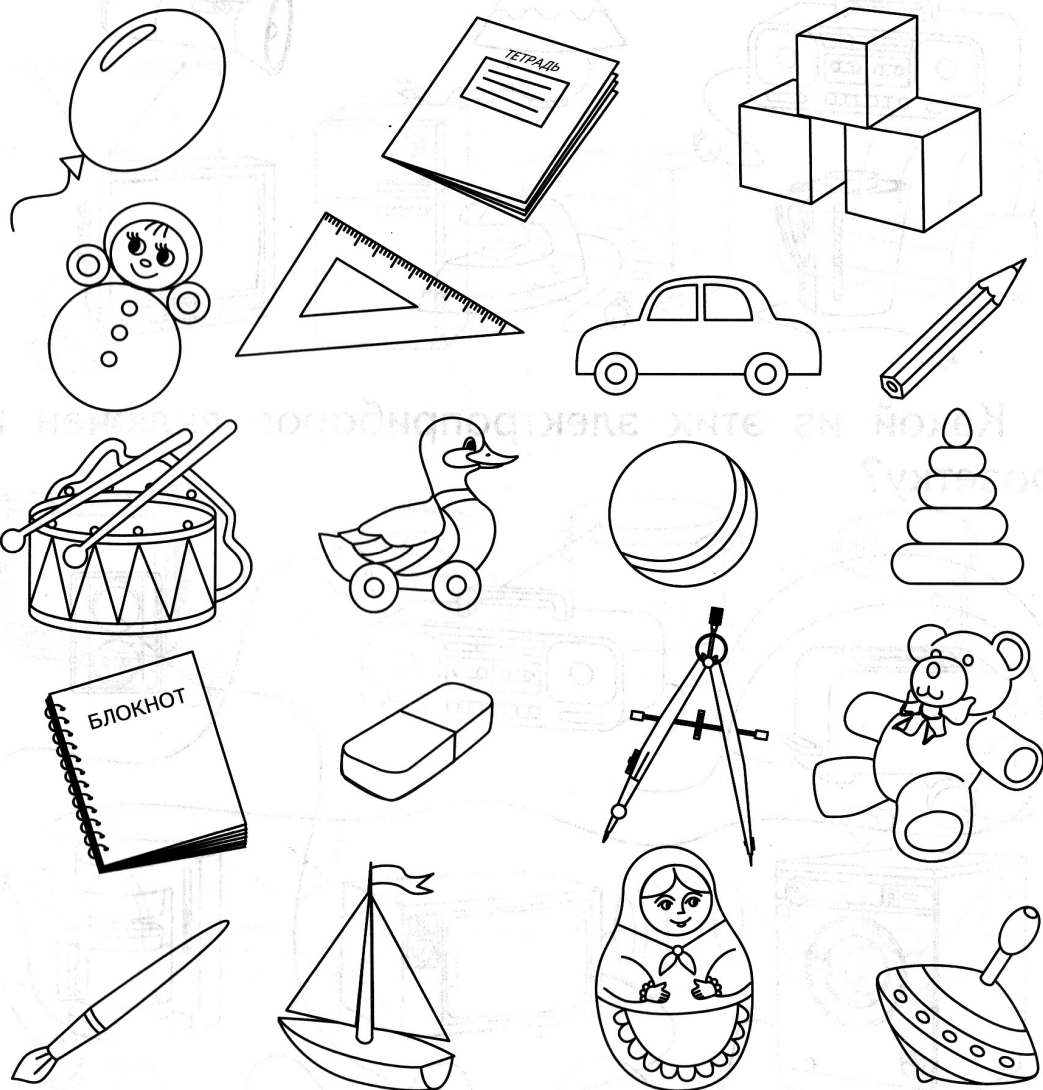


Раскрась все школьные принадлежности.

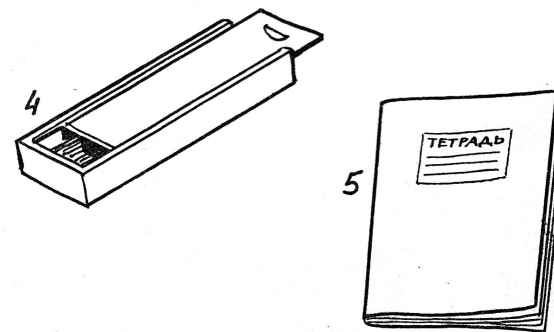
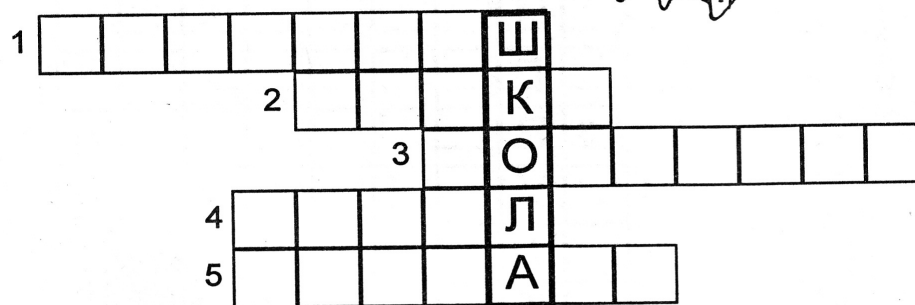
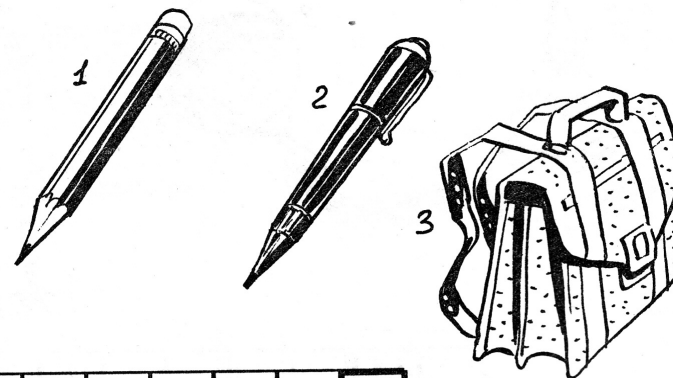
Найди закономерность расположения предметов в 9-ти клеточках и дорисуй недостающие. Раскрась школьные принадлежности.

Игрушки раскрась одним, а школьные принадлежности - другим цветом.



Впиши в кроссворд названия школьных принадлежностей.

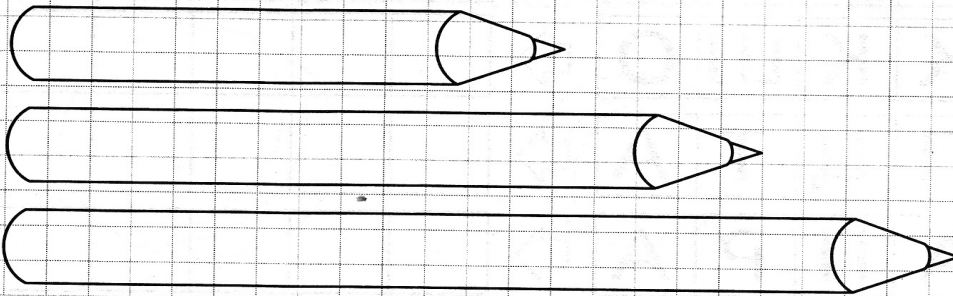


Уважаемые родители, впишите в кроссворд ответы ребенка.

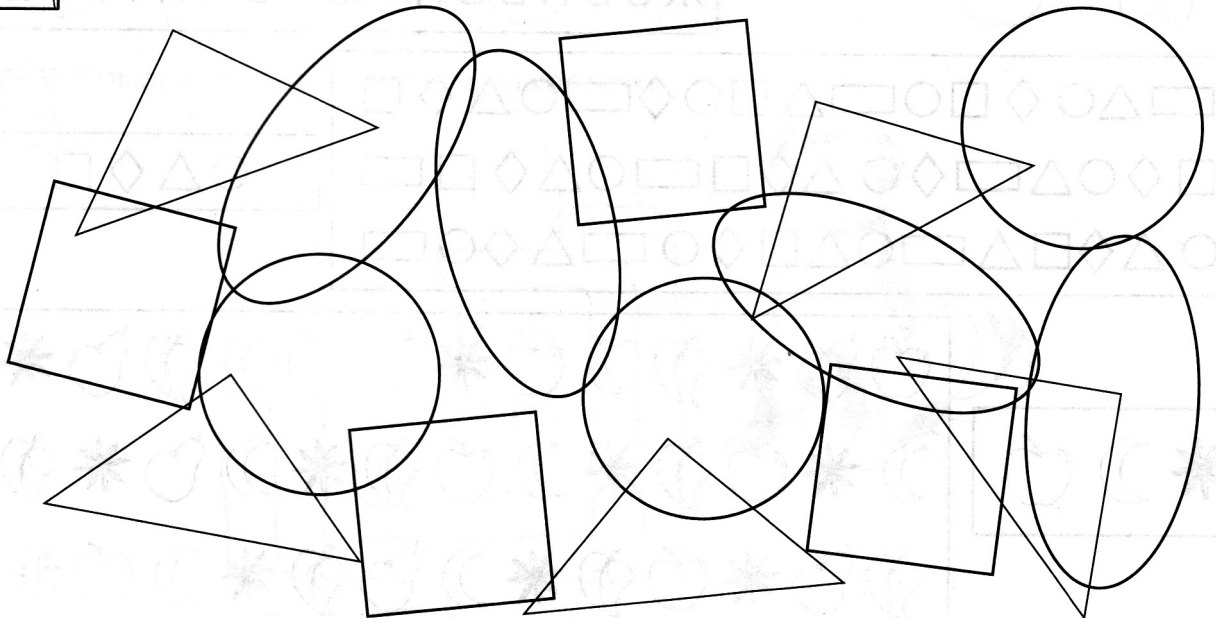
Задание 5.

5

У Марины три карандаша. Красный карандаш длиннее зеленого, а зеленый длиннее желтого. Какой карандаш самый длинный, а какой самый короткий? Раскрась карандаши в нужный цвет.



Сколько и каких фигур ты видишь на картинке?



Запишите ответы ребенка.

Расставь значки в соответствии с цифрами.

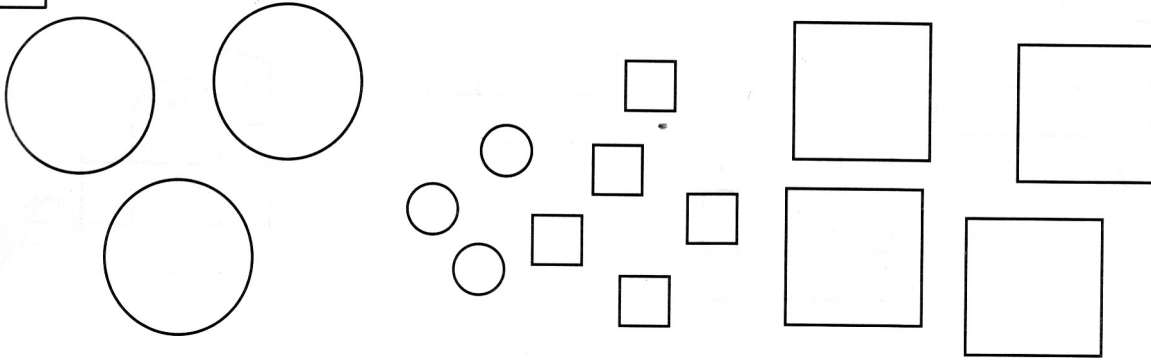
1	○
2	∨
3	
4	△
5	✱

3	4	2	1	5	2	3	1

2	5	1	3	2	4	1	5

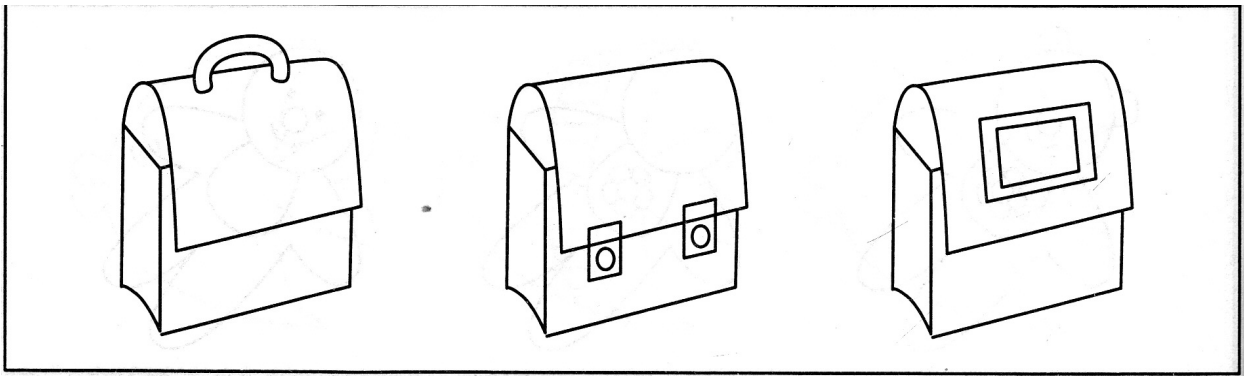


Обведи все круги красной линией, все маленькие фигуры — синей, а квадраты — зеленой.

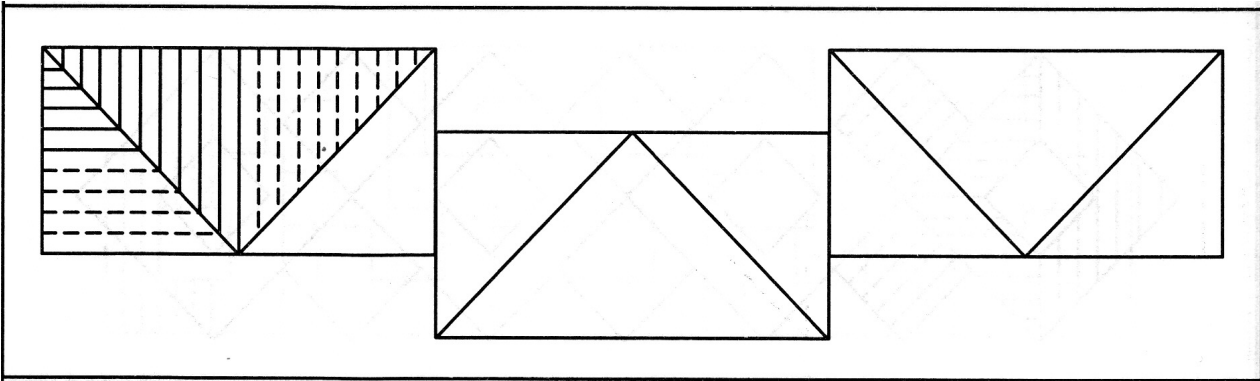


Задание 6.

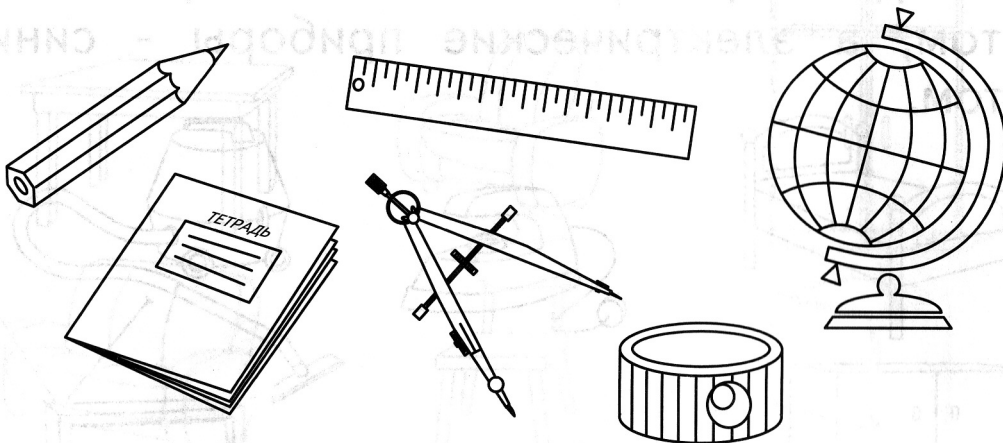
Дорисуй каждый предмет так, чтобы они все стали одинаковыми.



Продолжи штриховку по образцу. (Пунктирные линии для тренировки - по ним ребенок тренируется проводить сплошные линии)



ШКОЛЬНЫЕ ПРИНАДЛЕЖНОСТИ



Раскрась аккуратно все известные тебе школьные принадлежности

